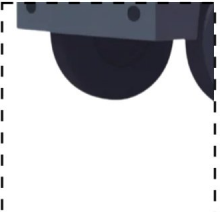

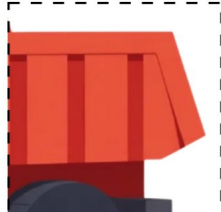
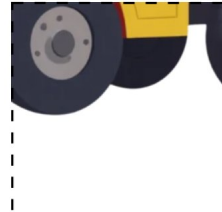



Matematiikkapulmat

Ratkaise kuvapulmat!

$2 + 3$	$2 + 1$	$4 + 2$
$6 + 3$	$1 + 1$	$2 + 5$
$4 + 4$	$1 + 3$	$9 + 1$

8	3	7	4	5
				
6	2	10	9	
