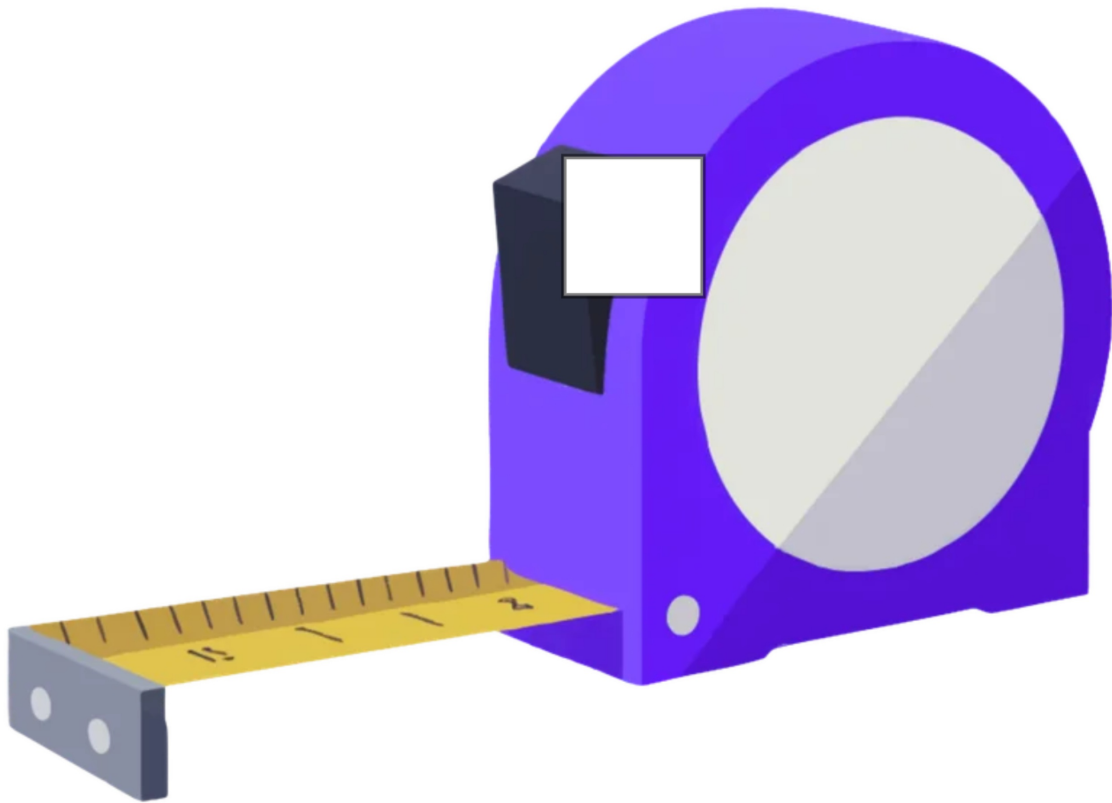


Saknade Bitar

Hitta och placera de saknade bitarna!



1



2



3

